



DESEMPENHO:

- 32 gavetas por hora;
- Ciclo (lavagem + enxágue) 112 segundos;
- Capacidade mecânica de 576 pratos por hora;
- Consumo de água: apenas 134 ml por prato;
- Baixo consumo de detergente e secante.

FACILIDADES:

- Controles automáticos de nível de água e temperaturas;
- Início de ciclo: automático ao se fechar a porta ou por acionamento no painel ;
- Painel de comando com uma tecla de liga/desliga, e uma de operação;
- Opera sobre ou sob balcões e também sobre Estrutura de Apoio;
- Porta rígida e resistente para apoio das gavetas na carga e descarga de louças;
- Fácil acesso interno para limpeza, com filtro da motobomba de lavagem, dreno e tampões das extremidades dos braços de lavagem removíveis manualmente, sem necessidade de ferramentas;
- Filtro de água externo com elemento removível;

- Fácil instalação – 220v bifásico ou trifásico ou 380v trifásico em um único modelo;
- Completo manual de operação e limpeza;
- Beep fim de ciclo.

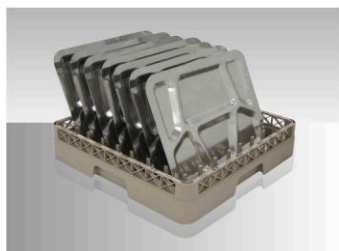
CONFIABILIDADE:

- Homologada portaria 371 do INMETRO;
- Robustez: construída em aço INOX 304 e outros materiais resistentes a corrosão;
- Milhares de unidades vendidas e instaladas;
- Fabricação nacional - suporte técnico permanente.

PRINCIPAIS CARACTERÍSTICAS:

- A NT 200 D é reconhecida no mercado por sua robustez e eficácia;
- Braços giratórios inferiores e superiores com bicos de alta pressurização garantem excelente grau de higienização;
- Motobomba de enxágue e aquecedor incorporados;
- Sistema de segurança que interrompe o ciclo em caso de abertura de porta;
- Motobombas de lavagem e enxágue de alto desempenho.
- Fornecida com pontos para conexão elétrica do dosador e válvulas de detergente e secante.

ACESSÓRIOS PADRÃO:



01 Gaveta de pinos com capacidade para 18 pratos ou 9 bandejas. (Ref.: GP)



01 Suporte para até 120 talheres.

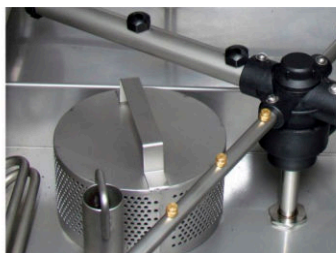
PADRÃO DE FORNECIMENTO:

- Lavadora Netter NT 200 D;
- 01 gaveta (rack) de pinos;
- 01 gaveta (rack) lisa malha fechada;
- Mangueira de conexão de água: 1,80 metros;
- Mangueira de esgoto: 1,80 metros;
- Cabo de conexão elétrica: 1,80 metros;
- Filtro de resíduos sólidos para a rede de fornecimento de água;
- 2 Anéis de vedação para o dreno (reserva);

- Manual de instruções em português.

OPCIONAIS NÃO INCLUSOS:

- Altura da câmara de lavagem com 405mm de altura.
- Estrutura de apoio em aço inoxidável;
- Gaveta (rack) com 16 copos plásticos para acomodar 240 talheres;
- Suporte inoxidável para até 60 talheres.



DADOS TÉCNICOS:

TEMPERATURAS		CONSUMOS		MOTORES		TENSÕES (A DEFINIR NO ATO DA COMPRA)	
LAVAGEM	ENXÁGUE	kWh	ÁGUA POR CICLO	LAVAGEM	ENXÁGUE	ENTRADA	PAINEL
55°-65°C	80°-90°C	8,9	2,4L	1 CV	0,5 CV	220 V ~ 60 Hz 220 V 3 ~ 60 Hz 380 V 3N ~ 60 Hz	5 VDC

PRESSÃO MÁXIMA DO PONTO DE ÁGUA 3 Kpa.

PRESSÃO MÍNIMA: 1 Bar.

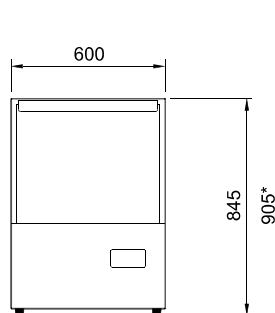
CARGAS POR CICLO:

PRATOS		PIRES	BANDEJAS	COPOS		XÍCARAS		TALHERES
Ø 300mm	Ø 190mm	Ø120mm	460x330mm	Ø 67mm	Ø 70mm	Ø 60mm	Ø 85mm	
18	27	36	09	41	36	49	25	240

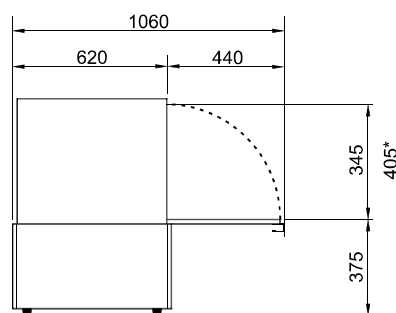
DIMENSÕES (L x P x A):

DIMENSÕES	PORTA ABERTA	ÁREA ÚTIL LAVAGEM	PESO (SEM EMBALAGEM)
600 x 620 x 845	600 x 1060 x 845	500 x 500 x 345 *(H - 405 OPCIONAL)	96 Kg

DIMENSÕES EM MILÍMETROS



VISTA FRONTAL



VISTA LATERAL (PORTA ABERTA)