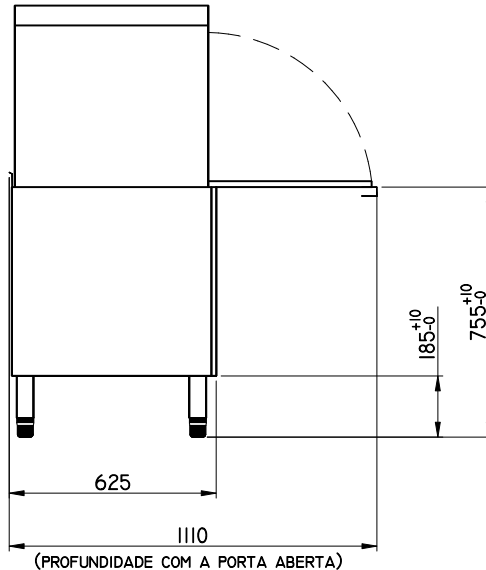
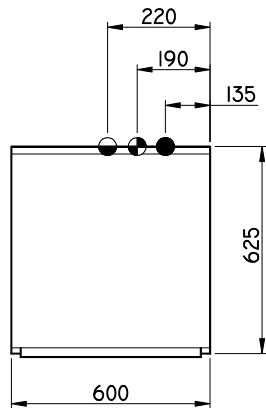
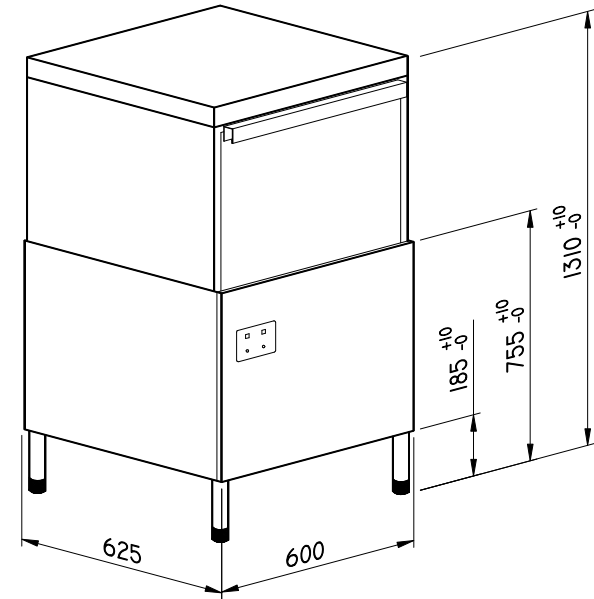


VISTA FRONTAL



VISTA LATERAL
(PROFUNDIDADE COM A PORTA ABERTA)



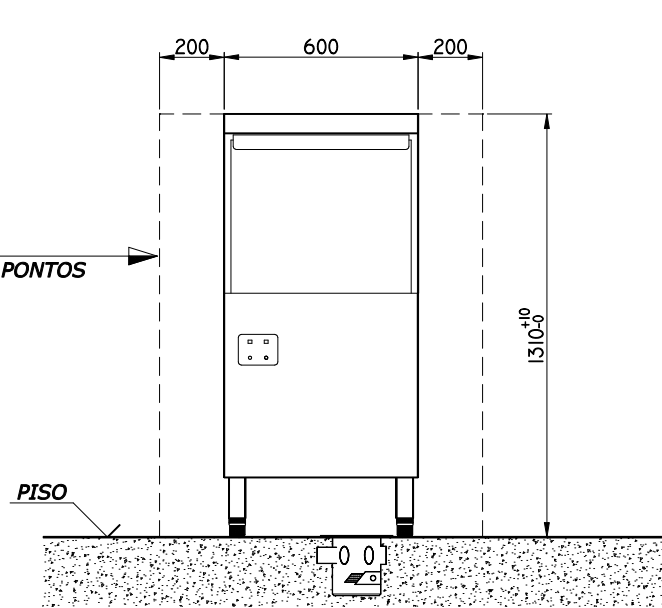
VISTA SUPERIOR

- - SAÍDA DA MANGUEIRA DE ÁGUA.
- ◐ - SAÍDA DA MANGUEIRA DE ESGOTO.
- - SAÍDA DO CABO ELÉTRICO.

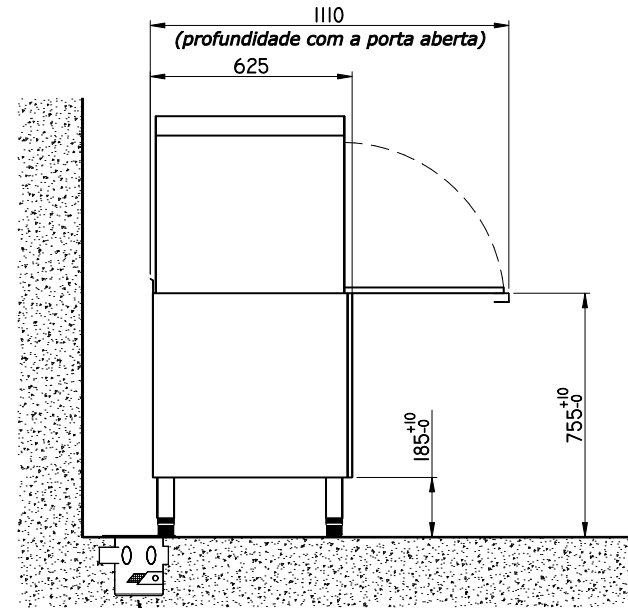
DIMENSÕES EM MILÍMETROS

	DESCRIÇÃO: DESENHO DIMENSIONAL		
	EQUIPAMENTO: NT 300 COMPACTA		
DES.: LUCIANO	ESCALA: S/E	DATA: 26/07/10	REV.: A

LIMITE IDEAL PARA
POSICIONAMENTO DOS PONTOS
ELÉTRICO / ÁGUA

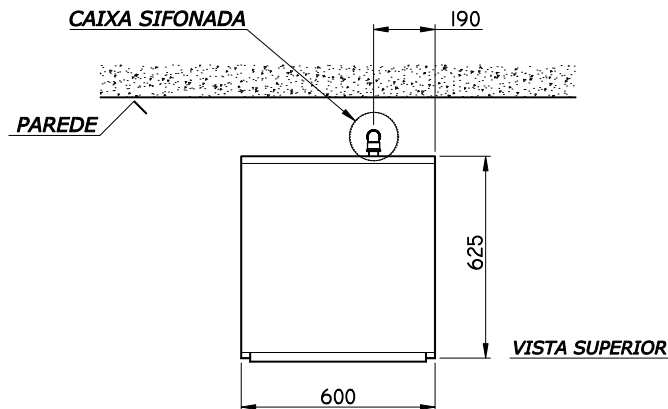


VISTA FRONTAL



CAIXA SIFONADA Ø150 mm

VISTA LATERAL



VISTA SUPERIOR

NOTAS:

- ESGOTO: CAIXA SIFONADA Ø150 mm, POSICIONADA OBRIGATORIAMENTE NO NÍVEL DO PISO, CONFORME DESENHO ACIMA.

- ESPECIFICAÇÕES DOS PONTOS DE INSTALAÇÃO CONFORME MANUAL E/OU DESCRITIVO TÉCNICO.

DIMENSÕES EM MILÍMETROS

	DESCRIÇÃO: INSTALAÇÃO SOBRE O PISO		
	EQUIPAMENTO: NT 300 COMPACTA		
DES.: LUCIANO	ESCALA: S/E	DATA: 11/06/13	REV.: C