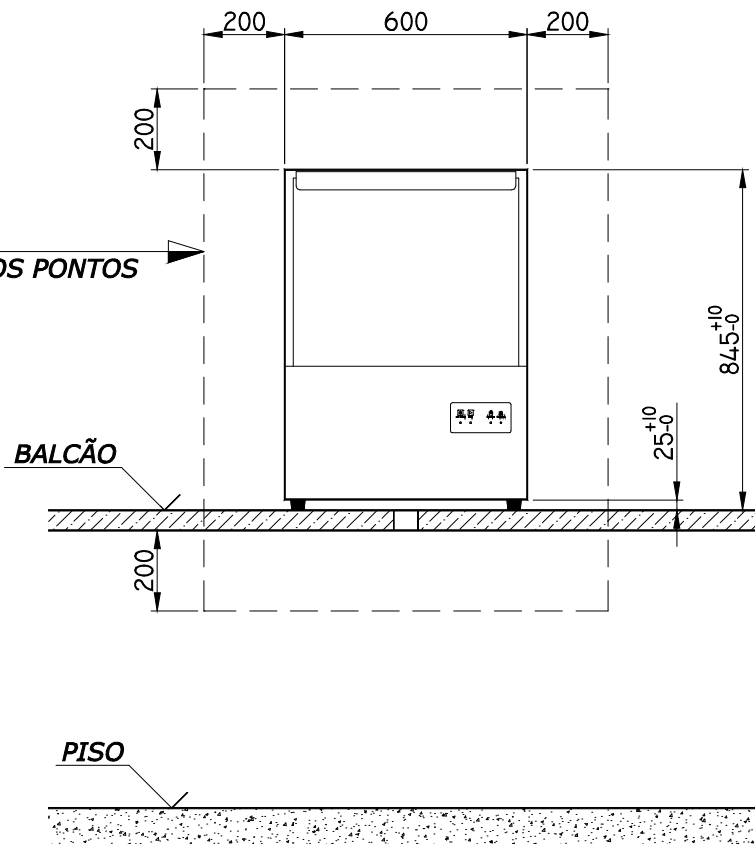
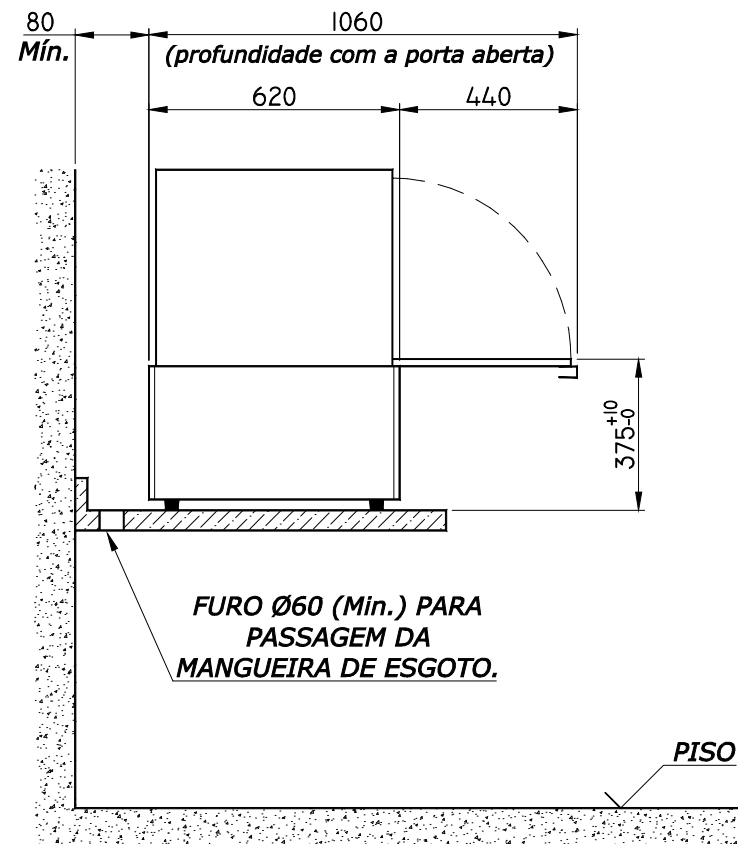


LIMITE IDEAL PARA  
POSICIONAMENTO DOS PONTOS  
ELÉTRICO / ÁGUA



VISTA FRONTAL



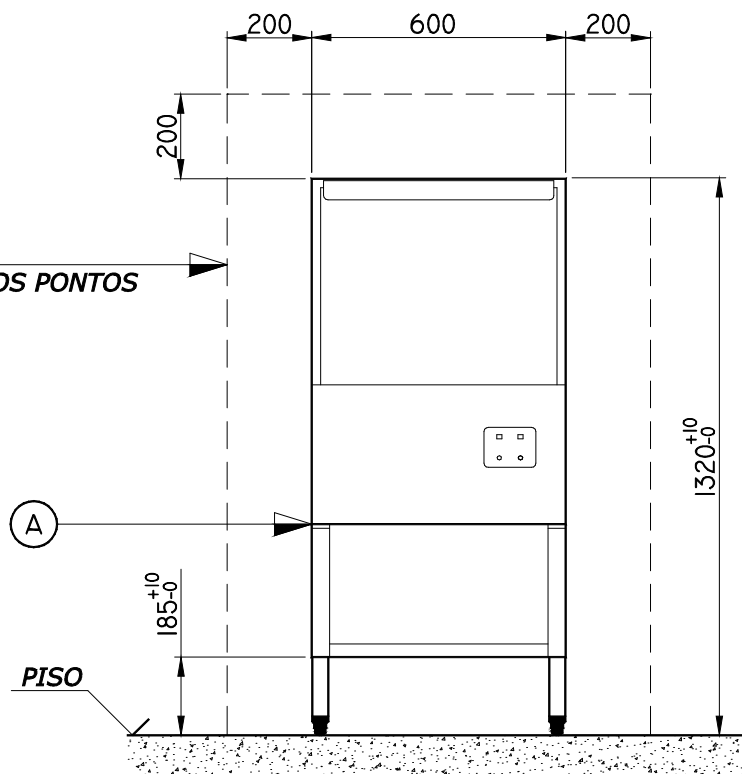
VISTA LATERAL

**NOTAS:**

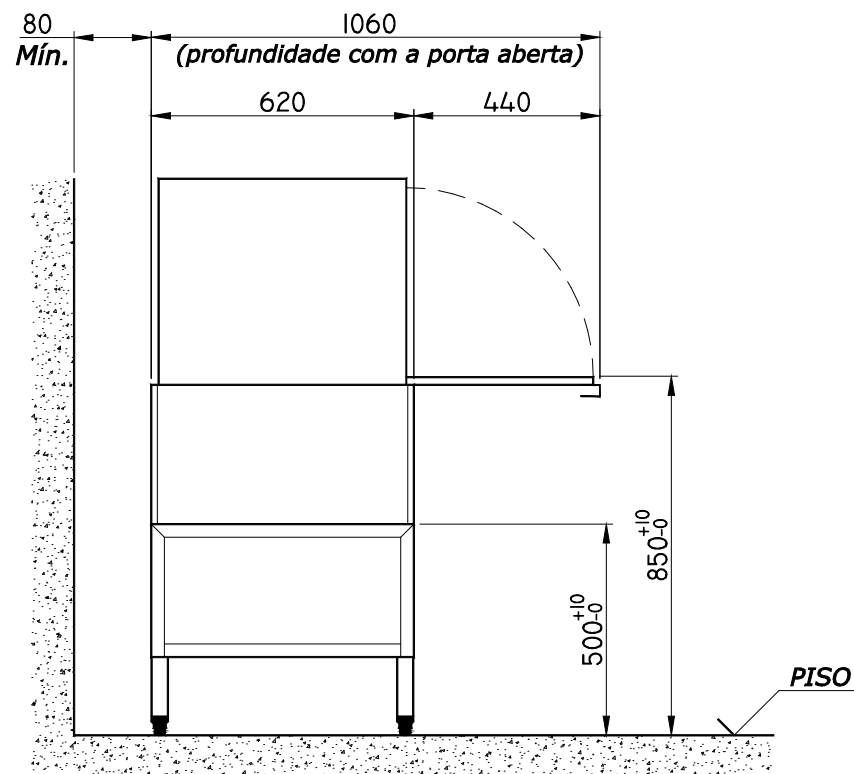
- O LIMITE PARA O POSICIONAMENTO DO PONTO DE ESGOTO, DEVE SER NO MÍNIMO 150 mm ABAIXO DO NÍVEL DE APOIO DA LAVADORA.
- ESPECIFICAÇÕES DOS PONTOS DE INSTALAÇÃO CONFORME MANUAL E/OU DESCRITIVO TÉCNICO.

DIMENSÕES EM MILÍMETROS

	DESCRIÇÃO: INSTALAÇÃO SOBRE O BALCÃO						
	EQUIPAMENTO: NT 200 D						
DES.:	LUCIANO	ESCALA:	S/E	DATA:	11/06/13	REV.:	B



**VISTA FRONTAL**



**VISTA LATERAL**

**LIMITE IDEAL PARA  
POSICIONAMENTO DOS PONTOS  
ELÉTRICO / ÁGUA**

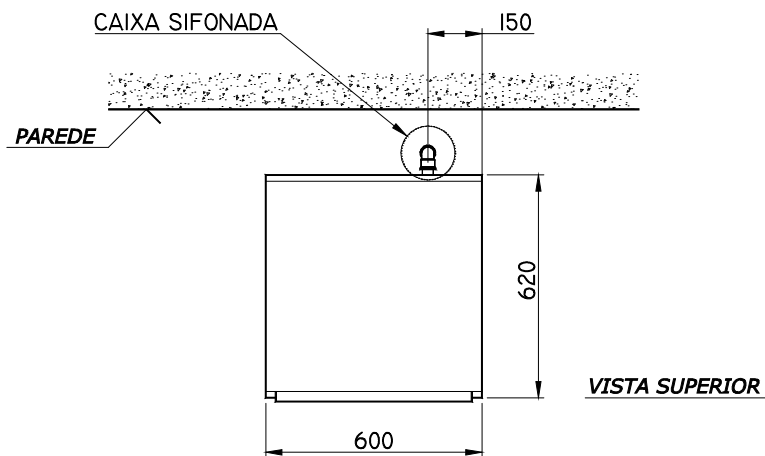
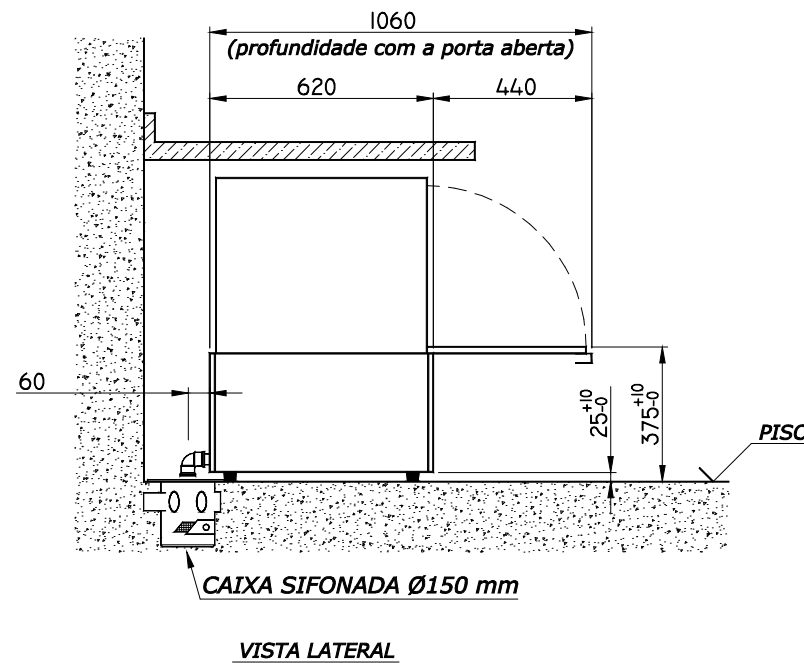
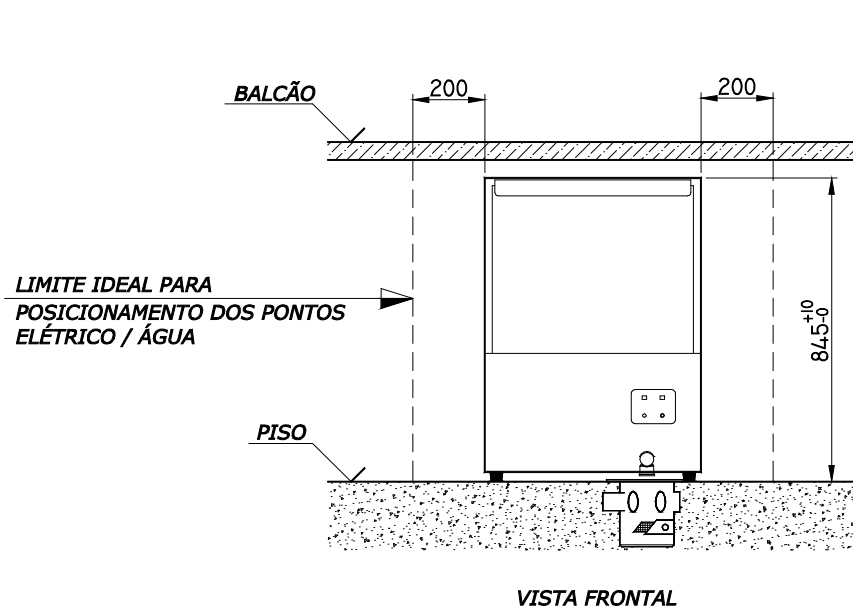
**NOTAS:**

- O LIMITE PARA O POSICIONAMENTO DO PONTO DE ESGOTO, DEVE SER NO MÍNIMO 150 mm ABAIXO DO NÍVEL **(A)**

- ESPECIFICAÇÕES DOS PONTOS DE INSTALAÇÃO CONFORME MANUAL E/OU DESCRITIVO TÉCNICO.

DIMENSÕES EM MILÍMETROS

	DESCRIÇÃO: INSTALAÇÃO SOBRE ESTRUTURA DE APOIO						
	EQUIPAMENTO: NT 200 D						
DES.:	LUCIANO	ESCALA:	S/E	DATA:	11/06/13	REV.:	B



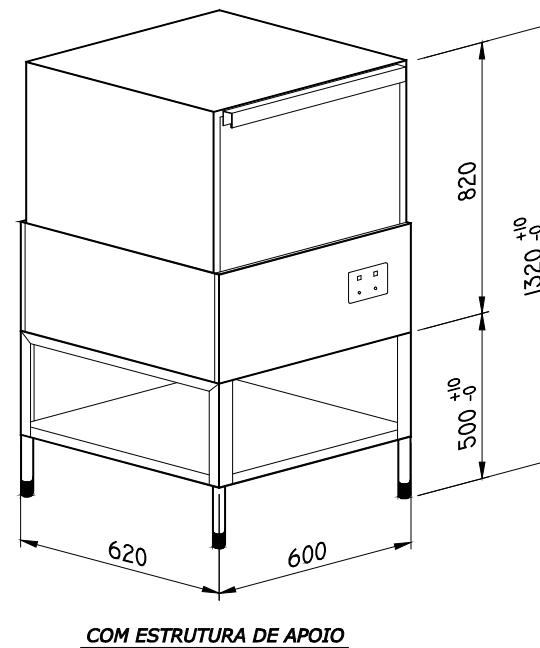
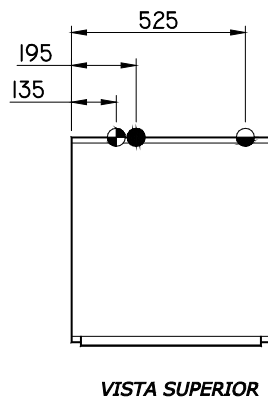
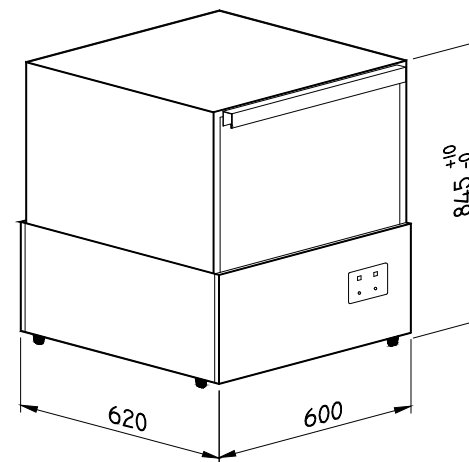
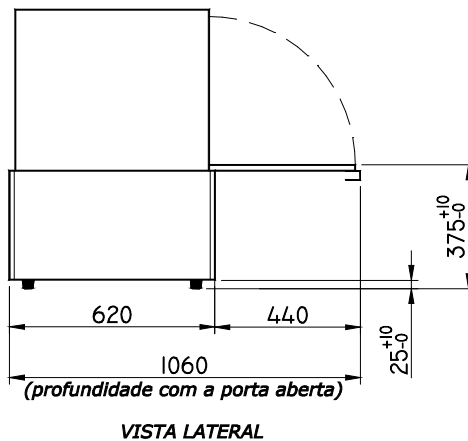
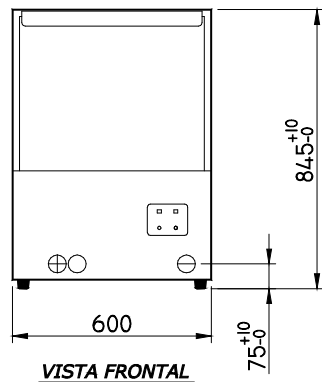
**NOTAS:**

- ESGOTO: CAIXA SIFONADA Ø150 mm, POSICIONADA OBRIGATORIAMENTE NO NÍVEL DO PISO, CONFORME DESENHO ACIMA.

- ESPECIFICAÇÕES DOS PONTOS DE INSTALAÇÃO CONFORME MANUAL E/OU DESCRITIVO TÉCNICO.

DIMENSÕES EM MILÍMETROS

	DESCRIÇÃO: INSTALAÇÃO SOBRE O PISO						
	EQUIPAMENTO: NT 200 D						
DES.:	LUCIANO	ESCALA:	S/E	DATA:	11/06/13	REV.:	B



- - SAÍDA DA MANGUEIRA DE ÁGUA.
- - SAÍDA DA MANGUEIRA DE ESGOTO.
- - SAÍDA DO CABO ELÉTRICO.

DIMENSÕES EM MILÍMETROS



DESCRIÇÃO: DESENHO DIMENSIONAL			
EQUIPAMENTO: NT 200 D			
DES.:	LUCIANO	ESCALA:	S/E
DATA:	10/02/12	REV.:	A