

INFORMAÇÕES GERAIS

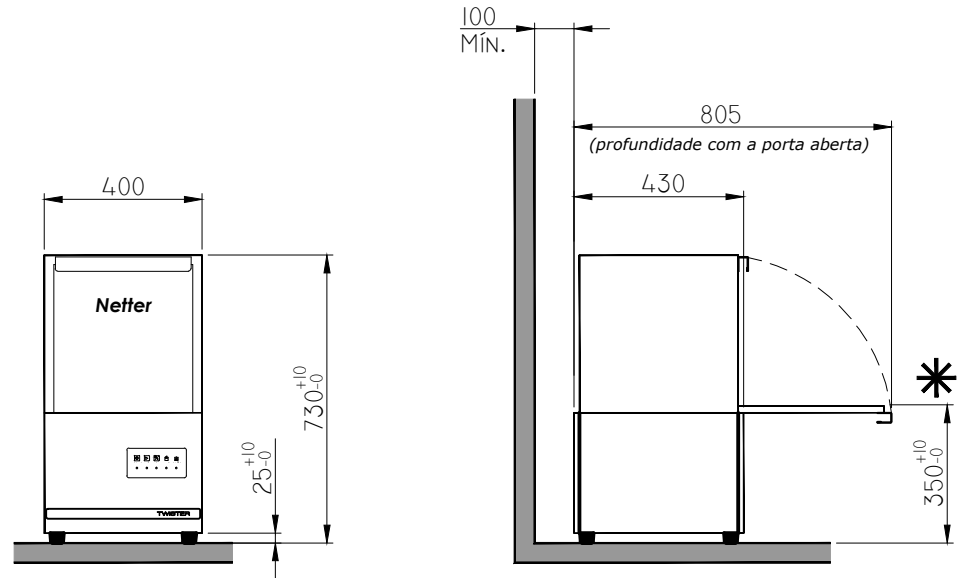
- * ALTURA IDEAL PARA TRABALHO: DE 80 A 95cm DO NÍVEL DO PISO;
- PODE SER INSTALADA SOB OU SOBRE O BALCÃO, COM ALGUMA PERDA NA ERGONOMIA;
- PARA INSTALAÇÃO SOB BALCÃO, PREVER SÓCULO DE APOIO (H MÍNIMA 8CM);
- ESTRUTURA DE APOIO PARA INSTALAÇÃO DA LAVADORA EM POSIÇÃO ERGONÔMICA DISPONÍVEL (VENDIDA SEPARADAMENTE);
- ACOMPANHAM MANGUEIRAS DE ENTRADA E SAÍDA E CABO ELÉTRICO PARA INSTALAÇÃO ATÉ 1,5M DE DISTÂNCIA DA LAVADORA.
- A PREPARAÇÃO E CUSTEIO DOS PONTOS SÃO DE RESPONSABILIDADE DO CLIENTE

PONTOS NECESSÁRIOS

- ⊕ PUNTO DE ÁGUA
 - DEVE SER LOCALIZADO A UMA DISTÂNCIA MÁXIMA DE 1,5M DA LAVADORA
 - FRIA, CONEXÃO 3/4" BSP
 - PRESSÃO: DE 1 A 3 BAR (100 A 300 KPA)
 - PREVER REGISTRO

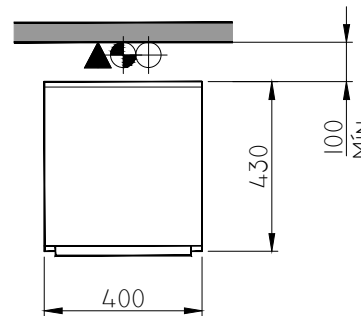
- ⊖ PUNTO DE ESGOTO
 - DEVE SER LOCALIZADO ABAIXO DA BASE DA LAVADORA (DRENAGEM POR GRAVIDADE)
 - TUBULAÇÃO Ø50MM OU CAIXA SIFONADA 3" (MÍNIMO), RESISTENTE A TEMPERATURA DE ATÉ 70°
 - SE A LAVADORA FOR INSTALADA SOBRE TAMPO, PREVER FURAÇÃO DE Ø50MM NO MESMO

- ▲ PUNTO DE ENERGIA ELÉTRICA
 - DEVE SER LOCALIZADO A UMA DISTÂNCIA MÁXIMA DE 1,5M DA LAVADORA
 - BIFÁSICO 220 V
 - CABO FLEXÍVEL 3x4 mm² (2 FASES + TERRA)
 - PREVER DISJUNTOR DE 25 A
 - POTÊNCIA: 4,6 KW 21 A



VISTA FRONTAL

VISTA LATERAL



VISTA SUPERIOR

DIMENSÕES EM MILÍMETROS

IMPORTANTE

O POSICIONAMENTO DOS PONTOS PODEM SER ALTERADOS, DESDE QUE ESTEJAM AO ALCANCE DAS MANGUEIRAS E CABOS FORNECIDOS COM A LAVADORA.

	DESCRIÇÃO: INFORMAÇÕES DE INSTALAÇÃO			
	EQUIPAMENTO: TWISTER			
DES.:	ESCALA:	DATA:	REV.:	
CESAR	S/E	27/01/16	D	