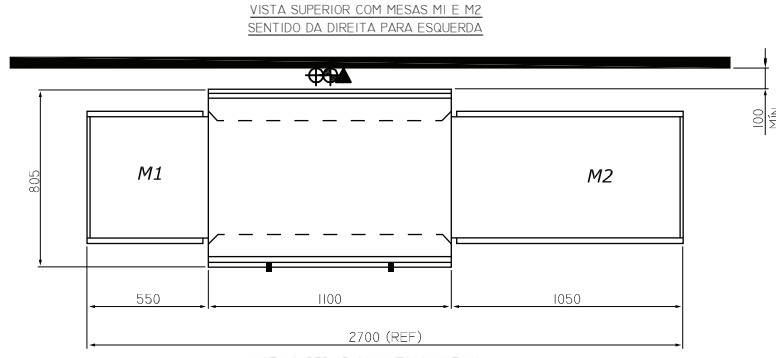
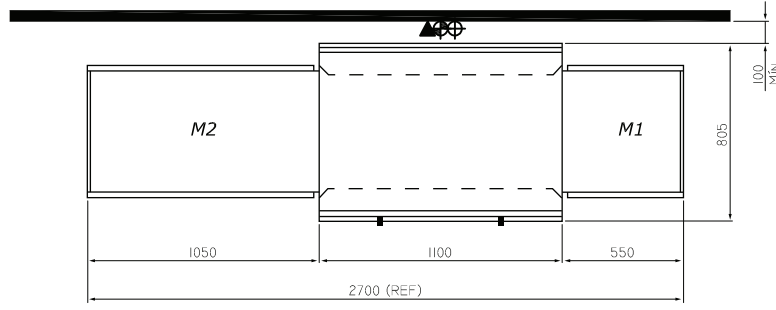
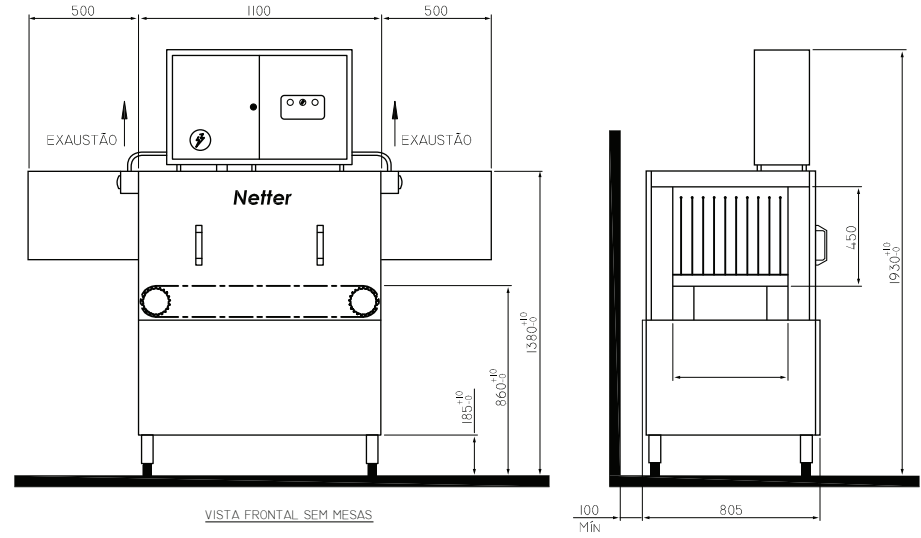


### INFORMAÇÕES GERAIS

- ACOMPANHAM MANGUEIRAS DE ENTRADA E SAÍDA PARA INSTALAÇÃO ATÉ 1,5m DE DISTÂNCIA DA LAVADORA.
- NÃO ACOMPANHA CABO ELÉTRICO
- MESAS AUXILIARES DISPONÍVEIS (VENDIDAS SEPARADAMENTE)
- A PREPARAÇÃO E CUSTEIO DOS PONTOS SÃO DE RESPONSABILIDADE DO CLIENTE

### PONTOS NECESSÁRIOS

- ⊕ PONTO DE ÁGUA
    - DEVE SER LOCALIZADO A UMA DISTÂNCIA MÁXIMA DE 1,5m DA LAVADORA
    - FRIA, CONEXÃO 3/4" BSP
    - PRESSÃO: DE 1 A 3 BAR (100 A 300 KPA)
    - PREVER REGISTRO
  - ⊖ PONTO DE ESGOTO
    - DEVE SER LOCALIZADO A UMA ALTURA DE ATÉ 15cm (DRENAGEM POR GRAVIDADE)
    - TUBULAÇÃO Ø50mm OU CAIXA SIFONADA 3" (MÍNIMO), RESISTENTE A TEMPERATURA DE ATÉ 70°
  - ▲ PONTO DE ENERGIA ELÉTRICA
    - DEVE SER LOCALIZADO A UMA DISTÂNCIA MÁXIMA DE 1,5m DA LAVADORA
    - TRIFÁSICO 220 V
    - CABO FLEXÍVEL 4x50 mm<sup>2</sup> (3 FASES + TERRA)
    - PREVER DISJUNTOR DE 140 A
    - POTÊNCIA: 44,5 KW 118,4 A
    - TRIFÁSICO 380 V
    - CABO FLEXÍVEL 5x25 mm<sup>2</sup> (3 FASES + NEUTRO + TERRA)
    - PREVER DISJUNTOR DE 80 A
    - POTÊNCIA: 44,5 KW 67,4 A
    - TRIFÁSICO 440 V
    - CABO FLEXÍVEL 4x25 mm<sup>2</sup> (3 FASES + TERRA)
    - PREVER DISJUNTOR DE 80 A
    - POTÊNCIA: 44,5 KW 58 A
- DIMENSÕES DAS MESAS (ACRESCENTAR A LARGURA DA LAVADORA):
- MESA M1 810 - PARA 01 GAVETA: 550mm
  - MESA M2 810 - PARA 02 GAVETAS: 1050mm
  - MESA M3 810 - PARA 03 GAVETAS: 1550mm
  - MESA M4 810 - PARA 04 GAVETAS: 2050mm
- \* DISPONÍVEL COM INTERRUPTORES PARA EVITAR O TRAVAMENTO DE GAVETAS



DIMENSÕES EM MILÍMETROS

**IMPORTANTE**

O POSICIONAMENTO DOS PONTOS PODEM SER ALTERADOS, DESDE QUE ESTEJAM AO ALCANCE DAS MANGUEIRAS FORNECIDAS COM A LAVADORA.

	DESCRIÇÃO: INFORMAÇÕES DE INSTALAÇÃO						
	EQUIPAMENTO: NT 810 NR12						
DES.:	CÉSAR	ESCALA:	S/E	DATA:	16/07/18	REV:	S/REV