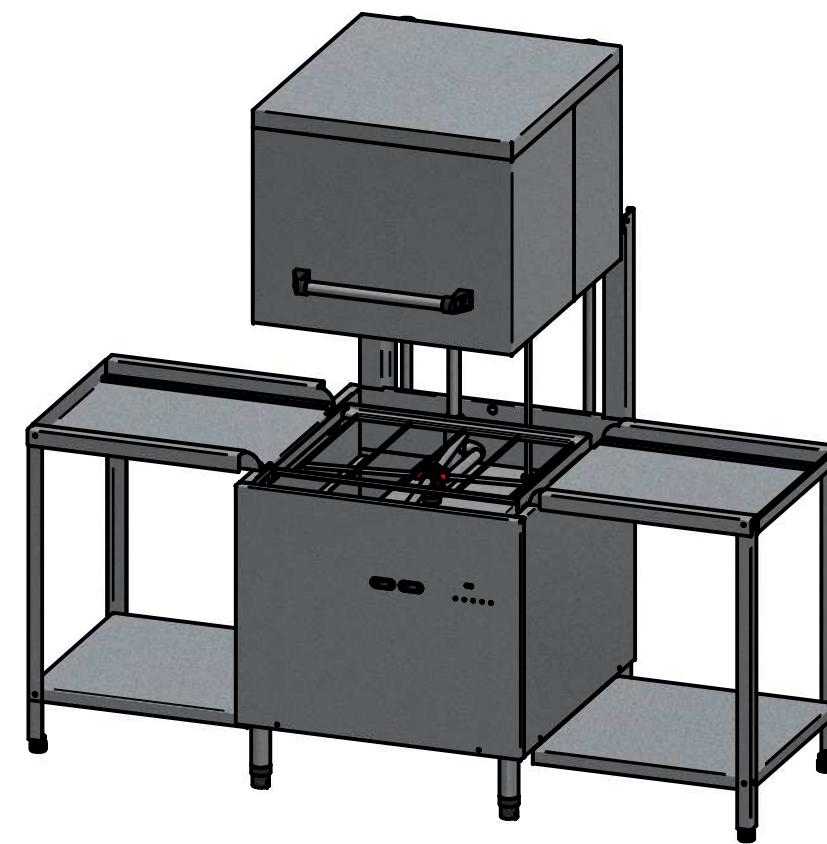
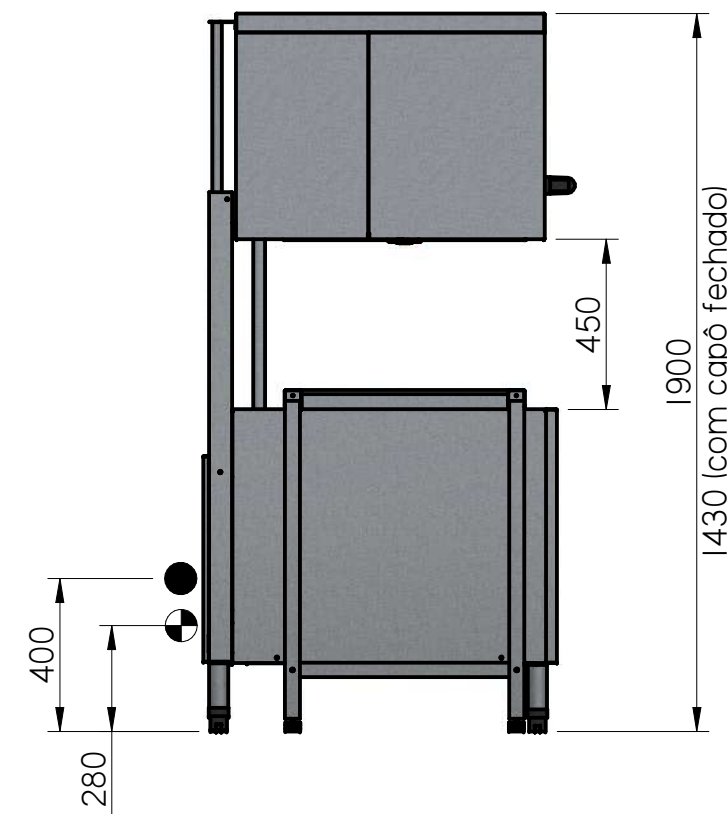
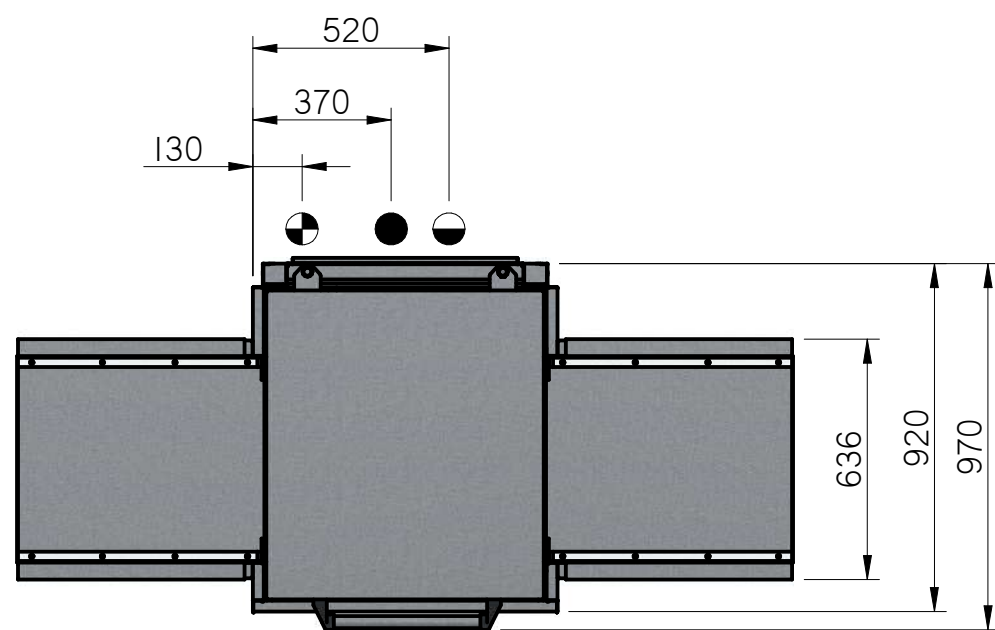
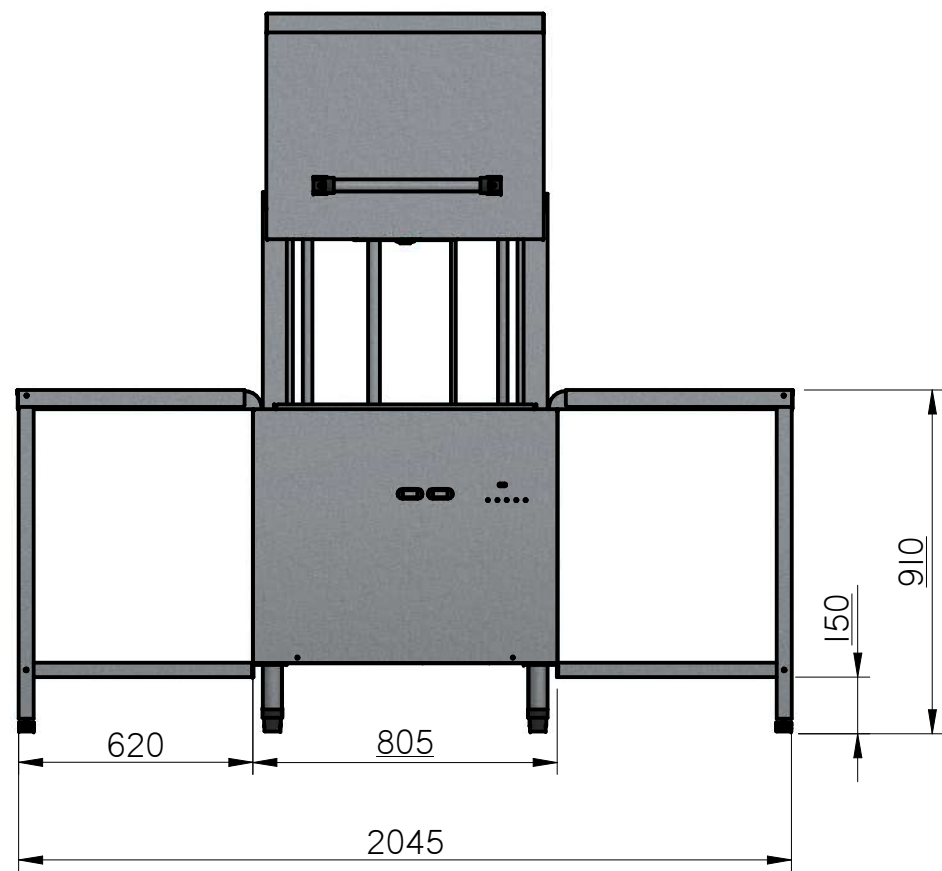


REVISÃO	NOTA DA REVISÃO	DATA	REVISADO POR	APROVADO POR

ESTE DESENHO É PROPRIEDADE DA NETTER E NÃO PODERÁ SER REPRODUZIDO EM SEU TODO OU EM PARTE.



PONTOS DE INSTALAÇÃO:

- - PONTO DE ENERGIA ELÉTRICA
- ◐ - PONTO DE ÁGUA FRIA, CONEXÃO ROSCA 3/4" BSP
- ◑ - SAÍDA DE ESGOTO C/ TUBULAÇÃO $\varnothing 50\text{mm}$ NO NÍVEL DO PISO

* MESAS AUXILIARES OPCIONAIS

* COTAS DE ALTURA COM TOLERÂNCIA DE MAIS 15mm CONFORME AJUSTAGEM DOS PÉS NIVELADORES

NBR ISO 2768-1

DESVIOS ADMISSÍVEIS PARA MEDIDAS SEM TOLERÂNCIA

De :	100	500	1000	$\pm 1^\circ$
A :	$\pm 0,8$	± 1		
TOL.:	$\pm 0,5$			

Medidas (mm)



DESCRIÇÃO: DESENHO DIMENSIONAL NT 730 SI

DES.:	PROJEÇÃO:	UN.:	ESC.:	DATA:	REV.:
Cesar		mm	S/E	14/05/14	S/REV.